

STIHL[®]

STIHL BT 131

Gebrauchsanleitung



Inhaltsverzeichnis

Zu dieser Gebrauchsanleitung	2
Sicherheitshinweise und Arbeitstechnik	2
Gerät komplettieren	7
Gaszug einstellen	8
Kraftstoff	8
Kraftstoff einfüllen	10
Bohrerbremse	10
Bohrwerkzeug einsetzen	11
Motor starten / abstellen	12
Betriebshinweise	14
Lösen eines festgeklemmten Bohrwerkzeugs	15
Luffilter ersetzen	15
Vergaser einstellen	16
Zündkerze	16
Motorlaufverhalten	17
Getriebe schmieren	17
Gerät aufbewahren	18
Wartungs- und Pflegehinweise	19
Verschleiß minimieren und Schäden vermeiden	21
Wichtige Bauteile	22
Technische Daten	23
Reparaturhinweise	24
Entsorgung	24
EU-Konformitätserklärung	24
Anschriften	25

Verehrte Kundin, lieber Kunde,

vielen Dank, dass Sie sich für ein Qualitätserzeugnis der Firma STIHL entschieden haben.

Dieses Produkt wurde mit modernen Fertigungsverfahren und umfangreichen Qualitätssicherungsmaßnahmen hergestellt. Wir sind bemüht alles zu tun, damit Sie mit diesem Gerät zufrieden sind und problemlos damit arbeiten können.

Wenn Sie Fragen zu Ihrem Gerät haben, wenden Sie sich bitte an Ihren Händler oder direkt an unsere Vertriebsgesellschaft.

Ihr



Dr. Nikolas Stihl

STIHL®

Diese Gebrauchsanleitung ist urheberrechtlich geschützt. Alle Rechte bleiben vorbehalten, besonders das Recht der Vervielfältigung, Übersetzung und der Verarbeitung mit elektronischen Systemen.

Zu dieser Gebrauchsanleitung

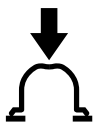
Bildsymbole

Bildsymbole, die auf dem Gerät angebracht sind, sind in dieser Gebrauchsanleitung erklärt.

Abhängig von Gerät und Ausstattung können folgende Bildsymbole am Gerät angebracht sein.



Kraftstofftank; Kraftstoffgemisch aus Benzin und Motoröl



Kraftstoffhandpumpe betätigen



Bohrerbremse

Kennzeichnung von Textabschnitten



WARNUNG

Warnung vor Unfall- und Verletzungsgefahr für Personen sowie vor schwerwiegenden Sachschäden.



HINWEIS

Warnung vor Beschädigung des Gerätes oder einzelner Bauteile.

Technische Weiterentwicklung

STIHL arbeitet ständig an der Weiterentwicklung sämtlicher Maschinen und Geräte; Änderungen des Lieferumfangs in Form, Technik und Ausstattung müssen wir uns deshalb vorbehalten.

Aus Angaben und Abbildungen dieser Gebrauchsanleitung können deshalb keine Ansprüche abgeleitet werden.

Sicherheitshinweise und Arbeitstechnik



Besondere Sicherheitsmaßnahmen sind beim Arbeiten mit diesem Motorgerät nötig, weil mit hohem Drehmoment und teilweise hoher Umdrehungsgeschwindigkeit des Bohrwerkzeugs gearbeitet wird und weil die Bohrwerkzeuge scharfkantig sind.



Die gesamte Gebrauchsanleitung vor der ersten Inbetriebnahme aufmerksam lesen und für späteren Gebrauch sicher aufbewahren. Nichtbeachten der Gebrauchsanleitung kann lebensgefährlich sein.

Länderbezogene

Sicherheitsvorschriften, z. B. von Berufsgenossenschaften, Sozialkassen, Behörden für Arbeitsschutz und andere beachten.

Wer zum ersten Mal mit dem Motorgerät arbeitet: Vom Verkäufer oder von einem anderen Fachkundigen erklären lassen, wie man damit sicher umgeht – oder an einem Fachlehrgang teilnehmen.

Minderjährige dürfen nicht mit dem Motorgerät arbeiten – ausgenommen Jugendliche über 16 Jahre, die unter Aufsicht ausgebildet werden.

Kinder, Tiere und Zuschauer fern halten.

Wird das Motorgerät nicht benutzt, ist es so abzustellen, dass niemand gefährdet wird. Motorgerät vor unbefugtem Zugriff sichern.

Der Benutzer ist verantwortlich für Unfälle oder Gefahren, die gegenüber anderen Personen oder deren Eigentum auftreten.

Motorgerät nur an Personen weitergeben oder ausleihen, die mit diesem Modell und seiner Handhabung vertraut sind – stets die Gebrauchsanleitung mitgeben.

Der Einsatz Schall emittierender Motorgeräte kann durch nationale wie auch örtliche, lokale Vorschriften zeitlich begrenzt sein.

Wer mit dem Motorgerät arbeitet, muss ausgeruht, gesund und in guter Verfassung sein.

Wer sich aus gesundheitlichen Gründen nicht anstrengen darf, sollte seinen Arzt fragen, ob die Arbeit mit einem Motorgerät möglich ist.

Nur Träger von Herzschrittmachern: Die Zündanlage dieses Gerätes erzeugt ein sehr geringes elektromagnetisches Feld. Ein Einfluss auf einzelne Herzschrittmacher-Typen kann nicht völlig ausgeschlossen werden. Zur Vermeidung von gesundheitlichen Risiken empfiehlt STIHL den behandelnden Arzt und den Hersteller des Herzschrittmachers zu befragen.

Nach der Einnahme von Alkohol, Medikamenten, die das Reaktionsvermögen beeinträchtigen oder Drogen darf nicht mit dem Motorgerät gearbeitet werden.

Motorgerät – abhängig von den zugeordneten Bohrwerkzeugen – nur zum Bohren von Erdlöchern und Löchern in Holz oder Eis verwenden. Bohrachse so wählen, dass der Hebel der Bohrerbremse sich während des Bohrens jederzeit am Oberschenkel der Bedienperson abstützen kann.

Für andere Zwecke darf das Motorgerät nicht benutzt werden.

Vor Beginn der Bohrarbeiten sicherstellen, dass sich an den Bohrstellen keine Leitungen (z. B. für Gas, Wasser, Strom) befinden:

- Informationen von örtlichen Versorgungsunternehmen einholen
- im Zweifelsfall das Vorhandensein von Leitungen mit Detektoren oder Probegrabungen prüfen

Nur solche Bohrwerkzeuge oder Zubehöre anbauen, die von STIHL für dieses Motorgerät zugelassen sind oder technisch gleichartige Teile. Bei Fragen dazu an einen Fachhändler wenden.

Nur hochwertige Werkzeuge oder Zubehöre verwenden. Ansonsten kann die Gefahr von Unfällen oder Schäden am Motorgerät bestehen.

STIHL empfiehlt STIHL Original-Werkzeuge und Zubehör zu verwenden. Diese sind in ihren Eigenschaften optimal auf das Produkt und die Anforderungen des Benutzers abgestimmt.

Keine Änderungen am Gerät vornehmen – die Sicherheit kann dadurch gefährdet werden. Für Personen- und Sachschäden, die bei der Verwendung nicht zugelassener Anbaugeräte auftreten, schließt STIHL jede Haftung aus.

Zur Reinigung des Gerätes keine Hochdruckreiniger verwenden. Der harte Wasserstrahl kann Teile des Gerätes beschädigen.

Bekleidung und Ausrüstung

Vorschriftsmäßige Bekleidung und Ausrüstung tragen.



Die Kleidung muss zweckmäßig sein und darf nicht behindern. Eng anliegende Kleidung – Kombianzug, kein Arbeitsmantel.

Keine Kleidung tragen, die sich in Holz, Gestrüpp oder sich bewegenden Teilen des Gerätes verfangen kann. Auch keinen Schal, keine Krawatte und keinen Schmuck.



Lange Haare zusammenbinden und sichern (Kopftuch, Mütze, Helm etc.).



Feste Schuhe mit griffiger, rutschfester Sohle tragen.



WARNUNG



Um die Gefahr von Augenverletzungen zu reduzieren enganliegende Schutzbrille nach Norm EN 166 tragen. Auf richtigen Sitz der Schutzbrille achten.

"Persönlichen" Schallschutz tragen – z. B. Gehörschutzkapseln.

Schutzhelm tragen bei Gefahr von herabfallenden Gegenständen.



Robuste Arbeitshandschuhe aus widerstandsfähigem Material tragen (z. B. Leder).

STIHL bietet ein umfangreiches Programm an persönlicher Schutzausstattung an.

Motorgerät transportieren

Immer Motor abstellen.

Für Transporte über längere Strecken Bohrwerkzeug abbauen und Gerät am Griffrahmen tragen – heiße Maschinenteile (z. B. Getriebe) weg vom Körper – **Verbrennungsgefahr!**

In Fahrzeugen: Motorgerät gegen Umkippen, Beschädigung und Auslaufen von Kraftstoff sichern.

Tanken



Benzin ist extrem leicht entzündlich – von offenem Feuer Abstand halten – keinen Kraftstoff verschütten – nicht rauchen.

Vor dem Tanken **Motor abstellen**.

Nicht tanken, solange der Motor noch heiß ist – Kraftstoff kann überlaufen – **Brandgefahr!**

Tankverschluss vorsichtig öffnen, damit bestehender Überdruck sich langsam abbauen kann und kein Kraftstoff herauspritzt.

Tanken nur an gut belüfteten Orten. Wurde Kraftstoff verschüttet, Motorgerät sofort säubern – keinen Kraftstoff an die Kleidung kommen lassen, sonst sofort wechseln.



Nach dem Tanken Schraub-Tankverschluss so fest wie möglich anziehen.

Dadurch wird das Risiko verringert, dass sich der Tankverschluss durch die Vibration des Motors löst und Kraftstoff austritt.



Auf Undichtigkeiten achten! Wenn Kraftstoff ausläuft, Motor nicht starten – **Lebensgefahr durch Verbrennungen!**

Vor dem Starten

Motorgerät auf betriebssicheren Zustand prüfen – entsprechende Kapitel in der Gebrauchsanleitung beachten:

- Kraftstoffsystem auf Dichtigkeit prüfen, besonders die sichtbaren Teile wie z. B. Tankverschluss, Schlauchverbindungen, Kraftstoffhandpumpe (nur bei Motorgeräten mit

Kraftstoffhandpumpe). Bei Undichtigkeiten oder Beschädigung Motor nicht starten – **Brandgefahr!** Gerät vor Inbetriebnahme durch Fachhändler instand setzen lassen

- der Stoptaster muss sich leicht drücken lassen
- funktionstüchtige Bohrerbremse
- Startklappenhebel, Gashebelsperre und Gashebel müssen leichtgängig sein – der Gashebel muss von selbst in die Leerlaufstellung zurückfedern. Aus den Positionen **I** und **II** des Startklappenhebels muss dieser beim gleichzeitigen Drücken von Gashebelsperre und Gashebel in die Betriebsstellung **I** zurückfedern
- Festsitz des Zündleistungssteckers prüfen – bei lose sitzendem Stecker können Funken entstehen, die austretendes Kraftstoff-Luftgemisch entzündend können – **Brandgefahr!**
- keine Änderung an den Bedienungs- und Sicherheitseinrichtungen vornehmen
- Handgriffe müssen sauber und trocken, frei von Öl und Schmutz sein – wichtig zur sicheren Führung des Motorgerätes

Das Motorgerät darf nur in betriebssicherem Zustand betrieben werden – **Unfallgefahr!**

Motor starten

Mindestens 3 m vom Ort des Tankens entfernt – nicht in geschlossenem Raum.

Nur auf ebenem Untergrund, auf festen und sicheren Stand achten, Motorgerät sicher festhalten – das Bohrwerkzeug darf keine Gegenstände und nicht den Boden berühren, weil es sich beim Starten mitdrehen kann.

Das Motorgerät wird nur von einer Person bedient – keine weiteren Personen im Arbeitsbereich dulden – auch nicht beim Starten.

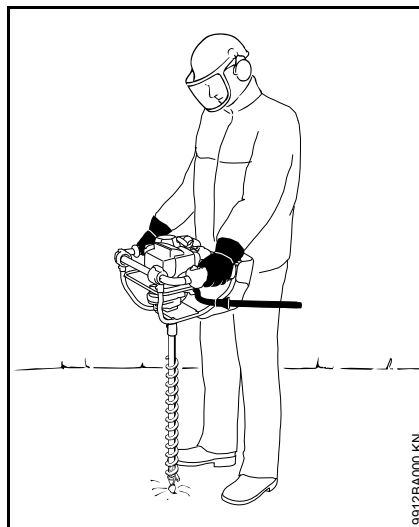
Kontakt mit dem Bohrwerkzeug vermeiden – **Verletzungsgefahr!**

Motor nicht "aus der Hand" anwerfen – starten wie in der Gebrauchsanleitung beschrieben.

Motorleerlauf prüfen: Das Bohrwerkzeug muss im Leerlauf – bei losgelassenem Gashebel – stillstehen.

Leicht entflammbare Materialien (z. B. Holzspäne, Baumrinde, trockenes Gras, Kraftstoff) vom heißen Abgasstrom und von der heißen Schalldämpferoberfläche fern halten – **Brandgefahr!**

Gerät halten und führen



Motorgerät immer mit beiden Händen an den Griffen festhalten.

Immer für festen und sicheren Stand sorgen – Bohrerbremse am linken Oberschenkel.

Griffe mit den Daumen fest umfassen, linke Hand am Bedienungsgriff.

Während der Arbeit

Immer für festen und sicheren Stand sorgen.

Bei drohender Gefahr bzw. im Notfall sofort Motor abstellen – Stoptaster drücken.

Keine weiteren Personen im Arbeitsbereich dulden. Ausreichend großen Abstand zu weiteren Personen halten – **Unfallgefahr!**

Auf einwandfreien Motorleerlauf achten, damit sich das Bohrwerkzeug nach dem Loslassen des Gashebels nicht mehr dreht.

Regelmäßig Leerlaufeinstellung prüfen bzw. korrigieren. Wenn sich das Bohrwerkzeug im Leerlauf trotzdem dreht, vom Fachhändler instandsetzen lassen. STIHL empfiehlt den STIHL Fachhändler.

Vorsicht bei Glätte, Nässe, Schnee, Eis, an Abhängen, auf unebenem Gelände etc. – **Rutschgefahr!**

Auf Hindernisse achten: Baumstümpfe, Wurzeln – **Stolpergefahr!**

Bei angelegtem Gehörschutz ist erhöhte Achtsamkeit und Umsicht erforderlich – das Wahrnehmen von Gefahr ankündigenden Geräuschen (Schreie, Signaltöne u. a.) ist eingeschränkt.

Rechtzeitig Arbeitspausen einlegen, um Müdigkeit und Erschöpfung vorzubeugen – **Unfallgefahr!**

Ruhig und überlegt arbeiten – nur bei guten Licht- und Sichtverhältnissen. Umsichtig arbeiten, andere nicht gefährden.



Das Motorgerät erzeugt giftige Abgase, sobald der Motor läuft. Diese Gase können geruchlos und unsichtbar sein und unverbrannte Kohlenwasserstoffe und Benzol enthalten. Niemals in geschlossenen oder schlecht belüfteten Räumen mit dem Motorgerät arbeiten – auch nicht mit Katalysator-Maschinen.

Bei der Arbeit in Gräben, Senken oder unter beengten Verhältnissen stets für ausreichenden Luftaustausch sorgen.

Lebensgefahr durch Vergiftung!

Bei Übelkeit, Kopfschmerzen, Sehstörungen (z. B. kleiner werdendes Blickfeld), Hörstörungen, Schwindel, nachlassender Konzentrationsfähigkeit, Arbeit sofort einstellen – diese Symptome können u. a. durch zu hohe Abgaskonzentrationen verursacht werden – **Unfallgefahr!**

Motorgerät lärm- und abgasarm betreiben – Motor nicht unnötig laufen lassen, Gasgeben nur beim Arbeiten.

Nicht rauchen bei der Benutzung und in der näheren Umgebung des Motorgerätes – **Brandgefahr!** Aus dem Kraftstoffsystem können entzündliche Benzindämpfe entweichen.

Während der Arbeit entstehende Stäube, Dunst und Rauch können gesundheitsgefährdend sein. Bei starker Staub- oder Rauchentwicklung Atemschutz tragen.

Falls das Motorgerät nicht bestimmungsgemäßer Beanspruchung (z. B. Gewalteinwirkung durch Schlag oder Sturz) ausgesetzt wurde, unbedingt vor weiterem Betrieb auf betriebssicheren Zustand prüfen – siehe auch "Vor dem Starten".

Insbesondere die Dichtheit des Kraftstoffsystems und die Funktionstüchtigkeit der Sicherheitseinrichtungen prüfen. Motorgeräte, die nicht mehr betriebssicher sind, auf keinen Fall weiter benutzen. Im Zweifelsfall Fachhändler aufsuchen.

Nicht mit Startgaseinstellung arbeiten – die Motordrehzahl ist bei dieser Gashebelstellung nicht regulierbar.

Bohrwerkzeug und Bohrspindel nur berühren, wenn der Motor abgestellt ist und das Bohrwerkzeug still steht – **Verletzungsgefahr!**



Kontakt mit Strom führenden Leitungen vermeiden – **Stromschlaggefahr!**

Motorgerät sicher festhalten, damit plötzlich auftretende Stöße aufgefangen werden können – nur mit geringem Vorschubdruck bohren.



In steinigem oder von Wurzeln durchwachsendem Boden besonders vorsichtig arbeiten.

Bohrlöcher abdecken und sichern.

Zum Wechseln des Bohrwerkzeugs Motor abstellen und Bohrerbremse einlegen – **Verletzungsgefahr!**

Heiße Maschinenteile, insbesondere den Schalldämpfer, nicht berühren – **Verbrennungsgefahr.**

Vor dem Verlassen des Gerätes – Motor abstellen.

Bohrwerkzeuge regelmäßig, in kurzen Abständen und bei spürbaren Veränderungen sofort auf einwandfreien Zustand prüfen! Schadhafte oder stumpfe Bohrwerkzeuge und Messer sofort ersetzen.

Vibrationen

Längere Benutzungsdauer des Gerätes kann zu vibrationsbedingten Durchblutungsstörungen der Hände führen ("Weißfingerkrankheit").

Eine allgemein gültige Dauer für die Benutzung kann nicht festgelegt werden, weil diese von mehreren Einflussfaktoren abhängt.

Die Benutzungsdauer wird verlängert durch:

- Schutz der Hände (warme Handschuhe)
- Pausen

Die Benutzungsdauer wird verkürzt durch:

- besondere persönliche Veranlagung zu schlechter Durchblutung (Merkmal: häufig kalte Finger, Kribbeln)
- niedrige Außentemperaturen
- Größe der Greifkräfte (festes Zugreifen behindert die Durchblutung)

Bei regelmäßiger, langandauernder Benutzung des Gerätes und bei wiederholtem Auftreten entsprechender Anzeichen (z. B. Fingerkribbeln) wird eine medizinische Untersuchung empfohlen.

Wartung und Reparaturen

Motorgerät regelmäßig warten. Nur Wartungsarbeiten und Reparaturen ausführen, die in der

Gebrauchsanleitung beschrieben sind.
Alle anderen Arbeiten von einem
Fachhändler ausführen lassen.

STIHL empfiehlt Wartungsarbeiten und
Reparaturen nur beim STIHL
Fachhändler durchführen zu lassen.
STIHL Fachhändlern werden
regelmäßig Schulungen angeboten und
technische Informationen zur Verfügung
gestellt.

Nur hochwertige Ersatzteile verwenden.
Ansonsten kann die Gefahr von Unfällen
oder Schäden am Gerät bestehen. Bei
Fragen dazu an einen Fachhändler
wenden.

STIHL empfiehlt STIHL Original-
Ersatzteile zu verwenden. Diese sind in
ihren Eigenschaften optimal auf das
Gerät und die Anforderungen des
Benutzers abgestimmt.

Zur Reparatur, Wartung und Reinigung
immer **Motor abstellen und
Zündkerzenstecker abziehen –
Verletzungsgefahr** durch
unbeabsichtigtes Anlaufen des Motors!
– Ausnahme: Vergaser- und
Leerlaufeinstellung.

Motor bei abgezogenem
Zündkerzenstecker oder bei
ausgeschraubter Zündkerze nicht mit
der Anwerfvorrichtung in Bewegung
setzen – **Brandgefahr** durch Zündfunken
außerhalb des Zylinders!

Motorgerät nicht in der Nähe von
offenem Feuer warten und aufbewahren
– durch Kraftstoff **Brandgefahr!**

Tankverschluss regelmäßig auf
Dichtheit prüfen.

Nur einwandfreie, von STIHL
freigegebene Zündkerze – siehe
"Technische Daten" – verwenden.

Zündkabel prüfen (einwandfreie
Isolation, fester Anschluss).

Schalldämpfer auf einwandfreien
Zustand prüfen.

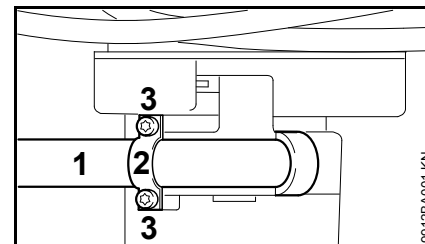
Nicht mit defektem oder ohne
Schalldämpfer arbeiten – **Brandgefahr!** –
Gehörschäden!

Heißen Schalldämpfer nicht berühren –
Verbrennungsgefahr!

Der Zustand der Antivibrationselemente
beeinflusst das Vibrationsverhalten –
Antivibrationselemente regelmäßig
prüfen.

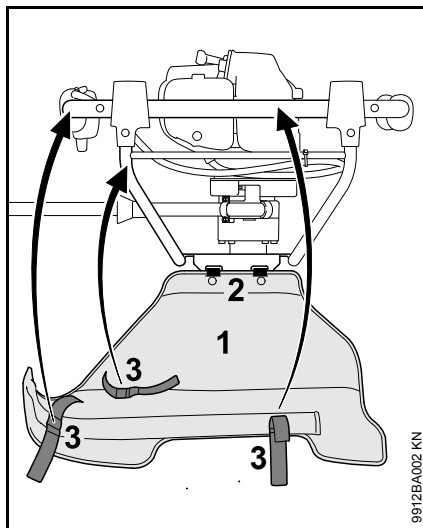
Gerät komplettieren

Auslösehebel für Bohrerbremse anbauen

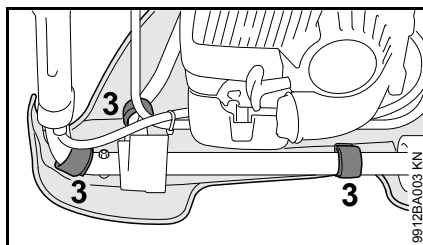


- Auslösehebel (1) in das Klemmstück einlegen
- Halter (2) auf den Auslösehebel legen
- Befestigungsschrauben (3) eindrehen und festziehen

Anlagepolster anbauen



- Anlagepolster (1) mit den Laschen (2) an den Langlöchern im Griffrahmen einhängen
- Anlagepolster nach oben klappen

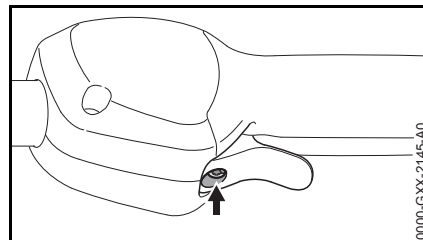


- Anlagepolster mit den Klettbändern (3) am Griffrohr fixieren – Gaszug nicht einklemmen

Gaszug einstellen

Nach der Montage des Gerätes oder nach längerer Betriebszeit kann eine Korrektur der Gaszugeinstellung notwendig sein.

Gaszug nur bei komplett montiertem Gerät einstellen.



- Gashebel in Vollgasstellung bringen
- Schraube (Pfeil) im Gashebel im Uhrzeigersinn bis zum ersten Widerstand drehen. Dann nochmals eine halbe Umdrehung weiter eindrehen

Kraftstoff

Der Motor muss mit einem Kraftstoffgemisch aus Benzin und Motoröl betrieben werden.

! WARNUNG

Direkten Hautkontakt mit Kraftstoff und Einatmen von Kraftstoffdämpfen vermeiden.

STIHL MotoMix

STIHL empfiehlt die Verwendung von STIHL MotoMix. Dieser fertig gemischte Kraftstoff ist benzolfrei, bleifrei, zeichnet sich durch eine hohe Oktanzahl aus und bietet immer das richtige Mischungsverhältnis.

STIHL MotoMix ist für höchste Motorlebensdauer mit STIHL - Zweitaktmotoröl HP Ultra gemischt.

MotoMix ist nicht in allen Märkten verfügbar.

Kraftstoff mischen

⚙ HINWEIS

Ungeeignete Betriebsstoffe oder von der Vorschrift abweichendes Mischungsverhältnis können zu ernststen Schäden am Triebwerk führen. Benzin oder Motoröl minderer Qualität können Motor, Dichtringe, Leitungen und Kraftstofftank beschädigen.

Benzin

Nur **Markenbenzin** mit einer Oktanzahl von mindestens 90 ROZ verwenden – bleifrei oder verbleit.

Maschinen mit Abgaskatalysator müssen mit bleifreiem Benzin betrieben werden.



HINWEIS

Bei Verwendung mehrerer Tankfüllungen verbleiten Benzins kann sich die Wirkung des Katalysators deutlich verringern.

Benzin mit einem Alkoholanteil über 10% kann bei Motoren mit manuell verstellbaren Vergasern Laufstörungen verursachen und soll daher zum Betrieb dieser Motoren nicht verwendet werden.

Motoren mit M-Tronic liefern mit einem Benzin mit bis zu 25% Alkoholanteil (E25) volle Leistung.

Motoröl

Nur STIHL Zweitakt-Motoröle oder andere Qualitäts-Motoröle verwenden. Die STIHL Zweitakt-Motoröle sind auf STIHL Motoren optimal abgestimmt. Für allerhöchste Leistung bzw. Motorlebensdauer und Reduktion von Verbrennungsablagerungen wird STIHL HP Ultra empfohlen.

Mischungsverhältnis

bei STIHL Zweitakt-Motoröl 1:50; 1:50 = 1 Teil Öl + 50 Teile Benzin

Beispiele

Benzinmenge Liter	STIHL Zweitaktöl Liter	1:50 (ml)
1	0,02	(20)
5	0,10	(100)
10	0,20	(200)
15	0,30	(300)
20	0,40	(400)
25	0,50	(500)

- in einen für Kraftstoff zugelassenen Kanister zuerst Motoröl, dann Benzin einfüllen und gründlich mischen

Kraftstoffgemisch aufbewahren

Nur in für Kraftstoff zugelassenen Behältern an einem sicheren, trockenen und kühlen Ort lagern, vor Licht und Sonne schützen.

Kraftstoffgemisch altert – nur den Bedarf für einige Wochen mischen. Kraftstoffgemisch nicht länger als 30 Tage lagern. Unter Einwirkung von Licht, Sonne, niedrigen oder hohen Temperaturen kann das Kraftstoffgemisch schneller unbrauchbar werden.

STIHL MotoMix kann jedoch bis zu 2 Jahren problemlos gelagert werden.

- Kanister mit dem Kraftstoffgemisch vor dem Auftanken kräftig schütteln



WARNUNG

Im Kanister kann sich Druck aufbauen – vorsichtig öffnen.

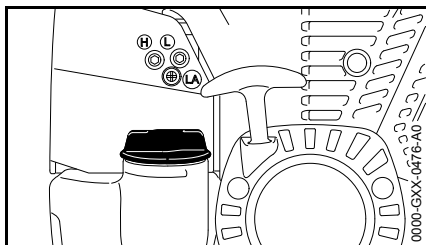
- Kraftstofftank und Kanister von Zeit zu Zeit gründlich reinigen

Restkraftstoff und die zur Reinigung benutzte Flüssigkeit vorschriften- und umweltgerecht entsorgen!

Kraftstoff einfüllen

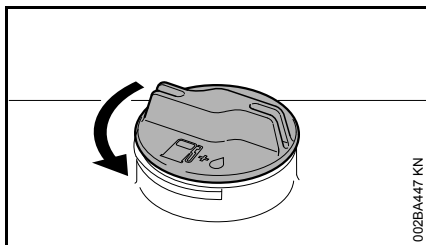


Gerät vorbereiten



- Tankverschluss und Umgebung vor dem Auftanken reinigen, damit kein Schmutz in den Tank fällt
- Gerät so positionieren, dass der Tankverschluss nach oben weist

Tankverschluss öffnen



- Verschluss gegen den Uhrzeigersinn drehen bis er von der Tanköffnung abgenommen werden kann
- Tankverschluss abnehmen

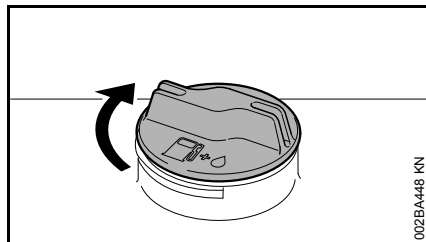
Kraftstoff einfüllen

Beim Auftanken keinen Kraftstoff verschütten und den Tank nicht randvoll füllen.

STIHL empfiehlt das STIHL Einfüllsystem für Kraftstoff (Sonderzubehör).

- Kraftstoff einfüllen

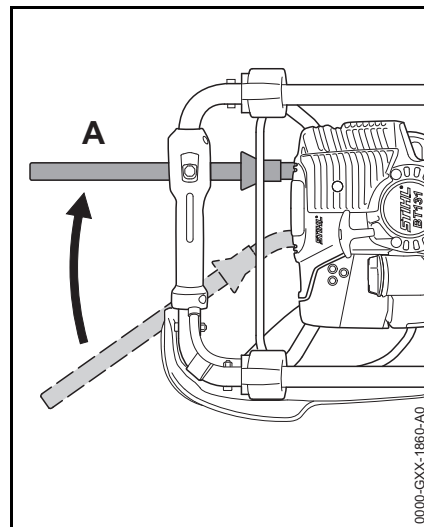
Tankverschluss schließen



- Verschluss ansetzen
- Verschluss bis zum Anschlag im Uhrzeigersinn drehen und so fest wie möglich von Hand anziehen

Bohrerbremse

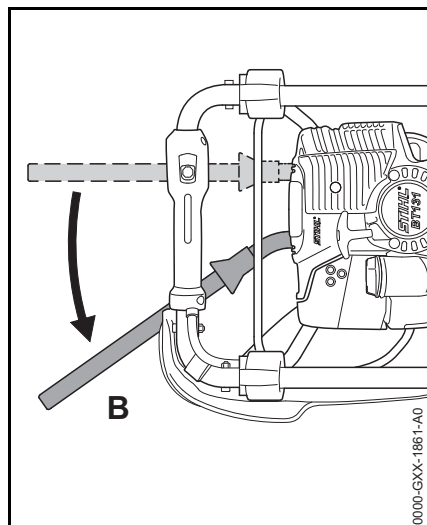
Bohrerbremse auslösen



- Auslösehebel in Stellung **A** bringen
 - beim Starten
 - im Leerlauf
 - zum Herausdrehen eines festsitzenden Bohrwerkzeugs

Wenn sich das Bohrwerkzeug im Bohrloch verhakt (z. B. an Wurzeln oder Steinen), bewegt sich das Bohrgerät entgegen dem Uhrzeigersinn – der Auslösehebel wird gegen den Oberschenkel der Bedienungsperson gedrückt und die Bohrerbremse wird ausgelöst.

Bohrerbremse lösen



- Auslösehebel in Stellung **B** bringen

Funktion der Bohrerbremse prüfen

Die Bohrerbremse ist einem natürlichen Verschleiß unterworfen. Vor Arbeitsbeginn und nach Lösen eines festgeklemmten Bohrwerkzeugs muss regelmäßig geprüft werden, ob sie ihre Funktion erfüllt.

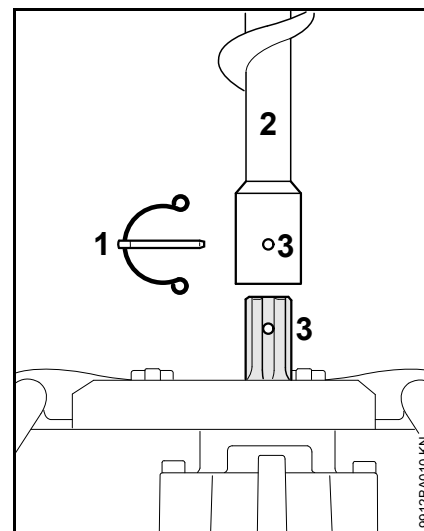
jedes Mal vor Arbeitsbeginn und nach Lösen eines festgeklemmten Bohrwerkzeugs

- bei Motorleerlauf Bohrerbremse auslösen und kurzzeitig (max. 3 Sekunden) Vollgas geben – das Bohrwerkzeug darf sich nicht drehen

Bei Ausfall der Bohrerbremse muss diese umgehend durch einen Fachhändler instandgesetzt werden – STIHL empfiehlt den STIHL Fachhändler.

Bohrwerkzeug einsetzen

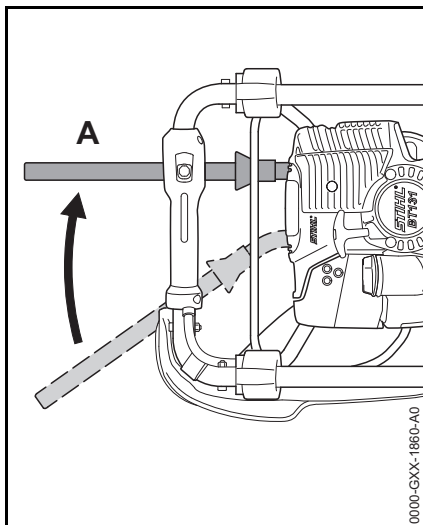
- Motor abstellen und Bohrerbremse auslösen – siehe "Bohrerbremse"
- Bohrgerät ablegen



- Sicherungsstecker (1) aus dem Bohrer ziehen
- Bohrwerkzeug (2) auf die Bohrspindel schieben bis die Bohrung (3) fluchtet
- Sicherungsstecker in die Bohrung stecken
- Federbügel des Sicherungssteckers so umklappen, dass er den Bohrer umschließt

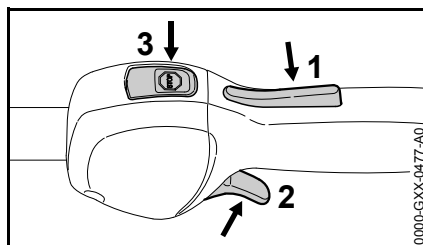
Motor starten / abstellen

Bohrerbremse auslösen



- Auslösehebel in Stellung **A** bringen

Bedienungselemente



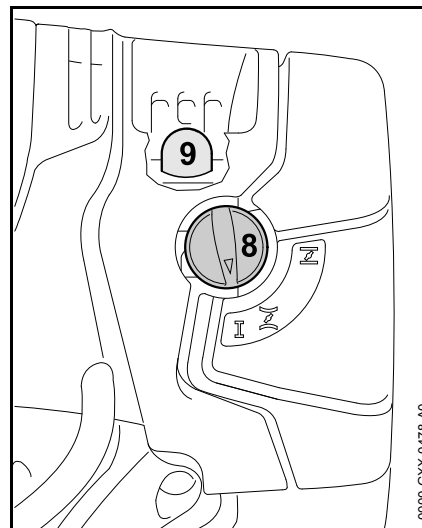
- 1 Gashebelsperre
- 2 Gashebel

- 3 Stopptaster – mit den Stellungen für **Betrieb** und **Stopp**. Zum Ausschalten der Zündung muss der Stopptaster (☹) gedrückt werden – siehe "Funktion des Stopptasters und der Zündung"

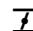

Funktion des Stopptasters und der Zündung

Der nicht betätigte Stopptaster befindet sich in der Stellung **Betrieb**: Die Zündung ist eingeschaltet – der Motor ist startbereit und kann angeworfen werden. Wird der Stopptaster betätigt, wird die Zündung ausgeschaltet. Nach dem Stillstand des Motors wird die Zündung automatisch wieder eingeschaltet.

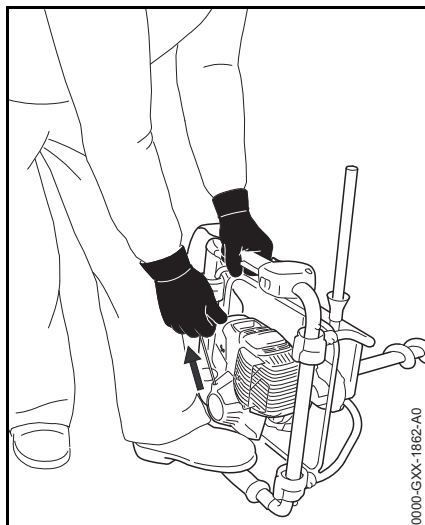
Motor starten



- Balg (9) der Kraftstoffhandpumpe mindestens 5 mal drücken – auch wenn der Balg mit Kraftstoff gefüllt ist
- Startklappenhebel (8) drücken und auf die entsprechende Position drehen bis dieser einrastet

-  bei kaltem Motor
-  bei warmem Motor – auch wenn der Motor schon gelaufen, aber noch kalt ist

Anwerfen



- das Gerät sicher auf den Boden stellen

Das Bohrwerkzeug darf weder den Boden, noch irgendeine Gegenstände berühren – **Unfallgefahr!**

- sicheren Stand einnehmen
- linken Fuß auf den Griffrahmen
- linke Hand auf den Griffrahmen – dabei weder den Gashebel noch die Gashebelsperre berühren – der Daumen befindet sich unter dem Griffrahmen
- mit der rechten Hand den Anwerfgriff fassen
- Anwerfgriff langsam bis zum ersten spürbaren Anschlag herausziehen und dann schnell und kräftig durchziehen

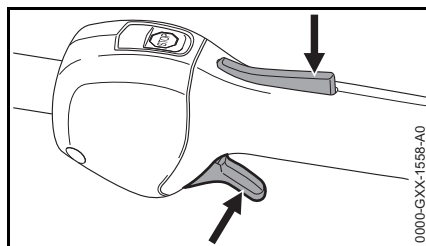


HINWEIS

Seil nicht bis zum Seilende herausziehen – **Bruchgefahr!**

- Anwerfgriff nicht zurückschnellen lassen – entgegen der Ausziehrichtung zurückführen, damit sich das Anwerfseil richtig aufwickeln kann
- anwerfen bis der Motor läuft

Sobald der Motor läuft

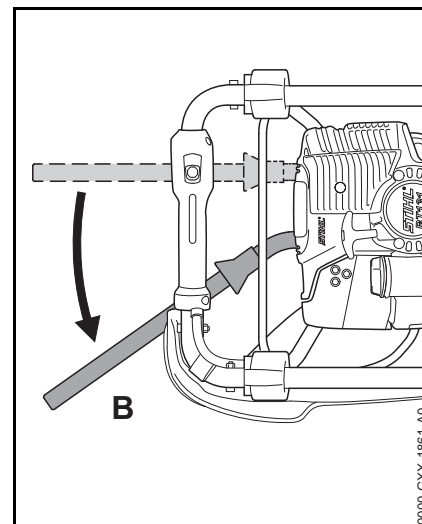


- Gashebelsperre drücken und sofort den Gashebel kurz antippen – der Startklappenhebel springt in die Stellung für Betrieb **I**



HINWEIS

Der Motor muss **sofort** in den Leerlauf geschaltet werden – sonst können, bei ausgelöster Bohrerbremse, Schäden im Kupplungsbereich auftreten.



- Gerät auf die Spitze des Bohrwerkzeugs stellen
- Auslösehebel in Stellung **B** bringen – die Bohrerbremse ist gelöst – das Bohrggerät ist einsatzbereit

! WARNUNG


Bei richtig eingestelltem Vergaser darf sich das Bohrwerkzeug im Motorleerlauf nicht drehen!


Das Gerät ist einsatzbereit.

Motor abstellen

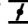
- Stoptaster betätigen – der Motor stoppt – den Stoptaster loslassen – der Stoptaster federt zurück

Weitere Hinweise zum Starten

Der Motor geht in der Stellung für Kaltstart  oder beim Beschleunigen aus.

- Startklappenhebel auf  stellen – weiter anwerfen bis der Motor läuft

Der Motor startet nicht in der Stellung für Warmstart 

- Startklappenhebel auf  stellen – weiter anwerfen bis der Motor läuft

Der Motor springt nicht an

- prüfen, ob alle Bedienelemente richtig eingestellt sind
- prüfen, ob Kraftstoff im Tank ist, ggf. auffüllen
- prüfen, ob Zündkerzenstecker fest aufgesteckt ist
- Startvorgang wiederholen

Der Motor ist abgesoffen

- Startklappenhebel auf I stellen – weiter anwerfen bis der Motor läuft

Der Tank wurde restlos leergefahren

- nach dem Betanken den Balg der Kraftstoffhandpumpe mindestens 5 mal drücken – auch wenn der Balg mit Kraftstoff gefüllt ist
- Startklappenhebel abhängig von der Motortemperatur einstellen
- Motor erneut starten

Betriebshinweise

Während der ersten Betriebszeit

Das fabrikneue Gerät bis zur dritten Tankfüllung nicht unbelastet im hohen Drehzahlbereich betreiben, damit während der Einlaufphase keine zusätzlichen Belastungen auftreten. Während der Einlaufphase müssen sich die bewegten Teile aufeinander einspielen – im Triebwerk besteht ein höherer Reibungswiderstand. Der Motor erreicht seine maximale Leistung nach einer Laufzeit von 5 bis 15 Tankfüllungen.

Während der Arbeit

Nach längerem Vollastbetrieb den Motor noch kurze Zeit im Leerlauf laufen lassen, bis die größere Wärme durch den Kühlluftstrom abgeführt ist, damit die Bauteile am Triebwerk (Zündanlage, Vergaser) nicht durch einen Wärmestau extrem belastet werden.

Nach der Arbeit

Bei kurzzeitigem Stillsetzen: Motor abkühlen lassen. Gerät mit gefülltem Kraftstofftank an einem trockenen Ort, nicht in der Nähe von Zündquellen, bis zum nächsten Einsatz aufbewahren. Bei längerer Stilllegung – siehe "Gerät aufbewahren".

Arbeiten mit Schaftverlängerung (Sonderzubehör)

Die Schaftverlängerung erst montieren, wenn das Bohrloch bereits auf die volle Bohrerlänge niedergebracht ist.

WARNUNG

Das Ansetzen des Bohrwerkzeugs mit montierter Schaftverlängerung führt zu erhöhter Unfallgefahr für den Benutzer, weil sich das Bohrgerät dann in Brusthöhe des Betreibers befindet und nicht mehr sicher beherrscht werden kann. Aus dem gleichen Grund muss auch vor dem vollständigen Herausziehen des Bohrwerkzeugs aus dem Bohrloch die Schaftverlängerung abgenommen werden.

Sachkundigenprüfung

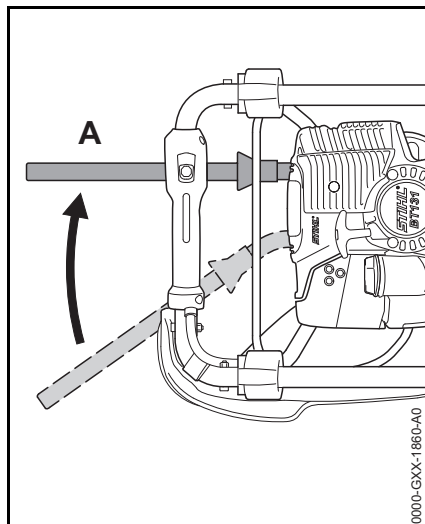
Bei gewerblicher Nutzung muss an dem Gerät mindestens einmal jährlich eine Sachkundigenprüfung durchgeführt werden.

Sachkundige sind Personen, die aufgrund ihrer fachlichen Ausbildung und Erfahrung den arbeitssicheren Zustand des Bohrgerätes beurteilen können.

Lösen eines festgeklemmten Bohrwerkzeugs

Wenn das Bohrwerkzeug im Bohrloch klemmt

- Motor sofort abstellen
- Stoptaster betätigen – der Motor stoppt – den Stoptaster loslassen – der Stoptaster federt zurück



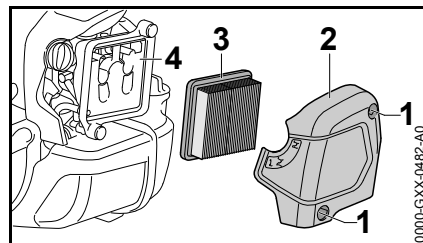
- Auslösehebel in Stellung **A** bringen – die Bohrerbremse ist ausgelöst
- das gesamte Bohrgerät nach links entgegen dem Uhrzeigersinn drehen bis das Bohrwerkzeug wieder frei ist
- nach Lösen des festgeklemmten Bohrwerkzeugs die Funktion der Bohrerbremse prüfen – siehe "Bohrerbremse"

Luftfilter ersetzen

Die Filterstandzeiten betragen durchschnittlich mehr als ein Jahr. Filterdeckel nicht demontieren und Luftfilter nicht wechseln, solange kein spürbarer Leistungsverlust vorliegt.

Wenn die Motorleistung spürbar nachlässt

- Anlagepolster am Griffrahmen abbauen



- Drehknopf der Startklappe auf **I** drehen
- Schrauben (1) herausdrehen
- Filterdeckel (2) abnehmen
- Umgebung des Filters von grobem Schmutz befreien
- Filter (3) entnehmen
- verschmutzten oder beschädigten Filter ersetzen
- beschädigte Teile ersetzen

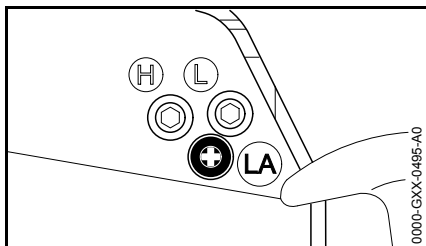
Filter einsetzen

- neuen Filter in das Filtergehäuse einsetzen und Filterdeckel aufsetzen
- Schrauben eindrehen und festziehen
- Anlagepolster anbauen – siehe "Gerät kompletieren"

Vergaser einstellen

Der Vergaser des Gerätes ist ab Werk so abgestimmt, dass dem Motor in allen Betriebszuständen ein optimales Kraftstoff-Luft-Gemisch zugeführt wird.

Leerlauf einstellen



Motor bleibt im Leerlauf stehen

- Motor ca. 3 min warmlaufen lassen
- Leerlaufanschlagschraube (LA) langsam im Uhrzeigersinn drehen, bis der Motor gleichmäßig läuft – das Bohrwerkzeug darf sich nicht mitbewegen

Bohrwerkzeug bewegt sich im Leerlauf mit

- Leerlaufanschlagschraube (LA) langsam entgegen dem Uhrzeigersinn drehen, bis sich das Bohrwerkzeug nicht mehr dreht, dann 1/2 bis 3/4 Umdrehung in der gleichen Richtung weiterdrehen

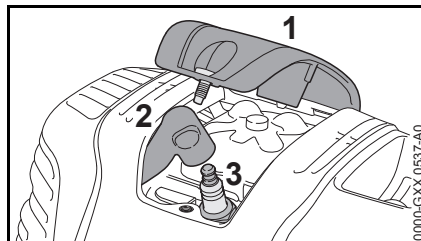
! WARNUNG

Bleibt das Bohrwerkzeug nach erfolgter Einstellung im Leerlauf nicht stehen, Motorgerät vom Fachhändler instand setzen lassen.

Zündkerze

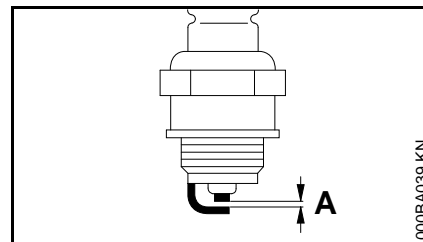
- bei ungenügender Motorleistung, schlechtem Starten oder Leerlaufstörungen zuerst die Zündkerze prüfen
- nach ca. 100 Betriebsstunden die Zündkerze ersetzen – bei stark abgebrannten Elektroden auch schon früher – nur von STIHL freigegebene, entstörte Zündkerzen verwenden – siehe "Technische Daten"

Zündkerze ausbauen



- Abdeckung (1) abschrauben
- Zündkerzenstecker (2) abziehen
- Zündkerze (3) herausdrehen

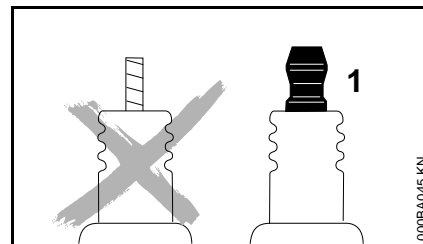
Zündkerze prüfen



- verschmutzte Zündkerze reinigen
- Elektrodenabstand (A) prüfen und falls notwendig nachstellen, Wert für Abstand – siehe "Technische Daten"
- Ursachen für die Verschmutzung der Zündkerze beseitigen

Mögliche Ursachen sind:

- zu viel Motoröl im Kraftstoff
- verschmutzter Luftfilter
- ungünstige Betriebsbedingungen



! WARNUNG

Bei nicht festgezogener oder fehlender Anschlussmutter (1) können Funken entstehen. Falls in leicht brennbarer oder explosiver Umgebung gearbeitet wird, können Brände oder Explosionen

entstehen. Personen können schwer verletzt werden oder Sachschaden kann entstehen.

- entstörte Zündkerzen mit fester Anschlussmutter verwenden

Zündkerze einbauen

- Zündkerze (3) eindrehen
- Zündkerze (3) mit Kombischlüssel anziehen
- Zündleistungsstecker (2) fest auf die Zündkerze drücken
- Abdeckung (1) aufsetzen und festschrauben

Motorlaufverhalten

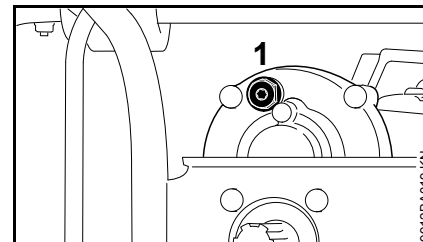
Ist nach Wartung des Luftfilters, korrekten Einstellungen von Vergaser und Gaszug das Motorlaufverhalten unbefriedigend, kann die Ursache auch am Schalldämpfer liegen.

Beim Fachhändler den Schalldämpfer auf Verschmutzung (Verkokung) überprüfen lassen!

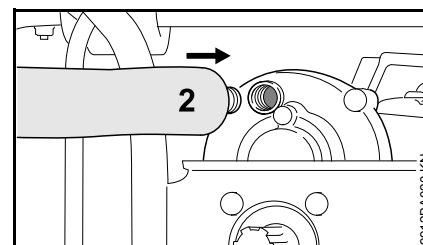
STIHL empfiehlt Wartungsarbeiten und Reparaturen nur beim STIHL Fachhändler durchführen zu lassen.

Getriebe schmieren

Getriebefett alle 50 Betriebsstunden prüfen und bei Bedarf schmieren:



- Verschlusschraube (1) herausdrehen



- Falls an der Innenseite der Verschlusschraube (1) kein Getriebefett sichtbar ist: Tube (2) mit STIHL Getriebefett (Sonderzubehöer) eindrehen
- Ca. 5 - 10 g (1/5 - 2/5 oz.) Getriebefett aus der Tube (2) in das Getriebe dröcken



Das Getriebe nicht vollständig mit Getriebefett füllen.

deutsch

- Tube (2) herausdrehen
- Verschlusschraube (1) eindrehen und festziehen

Gerät aufbewahren

Bei Betriebspausen ab ca. 3 Monaten

- Bohrwerkzeug abnehmen
- Kraftstofftank an gut belüftetem Ort entleeren und reinigen
- Kraftstoff vorschriften- und umweltgerecht entsorgen
- Vergaser leerfahren, andernfalls können die Membranen im Vergaser verkleben
- Gerät gründlich säubern
- Gerät an einem trockenen und sicheren Ort aufbewahren. Vor unbefugter Benutzung (z. B. durch Kinder) schützen

Wartungs- und Pflegehinweise

Die Angaben beziehen sich auf normale Einsatzbedingungen. Bei erschwerten Bedingungen (starker Staubanfall etc.) und längeren täglichen Arbeitszeiten die angegebenen Intervalle entsprechend verkürzen.		vor Arbeitsbeginn	nach Arbeitsende bzw. täglich	nach jeder Tankfüllung	wöchentlich	monatlich	jährlich	bei Störung	bei Beschädigung	bei Bedarf
Komplette Maschine	Sichtprüfung (Zustand, Dichtheit)	X		X						
	reinigen		X							
	Beschädigte Teile ersetzen	X							X	
Bohrerbremse	Funktionsprüfung	X		X						
	warten durch Fachhändler ¹⁾									X
Bedienungsgriff	Funktionsprüfung	X		X						
Luftfilter	Sichtprüfung					X		X		
	ersetzen ²⁾								X	X
Kraftstoffhandpumpe (falls vorhanden)	prüfen	X								
	instandsetzen durch Fachhändler ¹⁾								X	
Saugkopf im Kraftstofftank	prüfen durch Fachhändler ¹⁾							X		
	ersetzen durch Fachhändler ¹⁾						X		X	X
Kraftstofftank	reinigen							X		X
Vergaser	Leerlauf prüfen, die Bohrspindel darf sich nicht mitdrehen	X		X						
	Leerlauf einstellen									X
Zündkerze	Elektrodenabstand einstellen							X		
	alle 100 Betriebsstunden ersetzen									
Ansaugöffnungen für Kühlluft	Sichtprüfung		X							
	reinigen									X
Zylinderrippen	reinigen durch Fachhändler ¹⁾						X			
Ventilspiel	bei Leistungsmangel oder stark erhöhten Anwerkräften Ventilspiel prüfen und ggf. einstellen durch Fachhändler ¹⁾									X
Brennraum	reinigen alle 150 Betriebsstunden durch Fachhändler ¹⁾									X

Die Angaben beziehen sich auf normale Einsatzbedingungen. Bei erschwerten Bedingungen (starker Staubanfall etc.) und längeren täglichen Arbeitszeiten die angegebenen Intervalle entsprechend verkürzen.		vor Arbeitsbeginn	nach Arbeitsende bzw. täglich	nach jeder Tankfüllung	wöchentlich	monatlich	jährlich	bei Störung	bei Beschädigung	bei Bedarf
Funkenschutzgitter im Schalldämpfer, länderabhängig vorhanden	prüfen		X					X		
	reinigen bzw. ersetzen								X	X
Zugängliche Schrauben und Muttern (außer Einstellschrauben)	nachziehen									X
Antivibrationselemente	prüfen	X						X		X
	ersetzen durch Fachhändler ¹⁾								X	
Getriebschmierung	prüfen				X					
	ergänzen									X
Bohrspindel	reinigen		X							
Bohrwerkzeug	prüfen	X								
	ersetzen								X	X
Messer des Bohrwerkzeugs	prüfen	X								
	wenden bzw. ersetzen								X	X
Sicherheitsaufkleber	ersetzen								X	

¹⁾ STIHL empfiehlt den STIHL Fachhändler

²⁾ nur wenn die Motorleistung spürbar nachlässt

Verschleiß minimieren und Schäden vermeiden

Einhalten der Vorgaben dieser Gebrauchsanleitung vermeidet übermäßigen Verschleiß und Schäden am Gerät.

Benutzung, Wartung und Lagerung des Gerätes müssen so sorgfältig erfolgen, wie in dieser Gebrauchsanleitung beschrieben.

Alle Schäden, die durch Nichtbeachten der Sicherheits-, Bedienungs- und Wartungshinweise verursacht werden, hat der Benutzer selbst zu verantworten. Dies gilt insbesondere für:

- nicht von STIHL freigegebene Änderungen am Produkt
- die Verwendung von Werkzeugen oder Zubehör, die nicht für das Gerät zulässig, geeignet oder die qualitativ minderwertig sind
- nicht bestimmungsgemäße Verwendung des Gerätes
- Einsatz des Gerätes bei Sport- oder Wettbewerbs-Veranstaltungen
- Folgeschäden infolge der Weiterbenutzung des Gerätes mit defekten Bauteilen

Wartungsarbeiten

Alle im Kapitel "Wartungs- und Pflegehinweise" aufgeführten Arbeiten müssen regelmäßig durchgeführt werden. Soweit diese Wartungsarbeiten nicht vom Benutzer selbst ausgeführt werden können, ist damit ein Fachhändler zu beauftragen.

STIHL empfiehlt Wartungsarbeiten und Reparaturen nur beim STIHL Fachhändler durchführen zu lassen. STIHL Fachhändlern werden regelmäßig Schulungen angeboten und technische Informationen zur Verfügung gestellt.

Werden diese Arbeiten versäumt oder unsachgemäß ausgeführt, können Schäden entstehen, die der Benutzer selbst zu verantworten hat. Dazu gehören u. a.:

- Schäden am Triebwerk infolge nicht rechtzeitig oder unzureichend durchgeführter Wartung (z. B. Luft- und Kraftstofffilter), falscher Vergaser-Einstellung oder unzureichender Reinigung der Kühlluftführung (Ansaugschlitze, Zylinderrippen)
- Korrosions- und andere Folgeschäden infolge unsachgemäßer Lagerung
- Schäden am Gerät infolge Verwendung qualitativ minderwertiger Ersatzteile

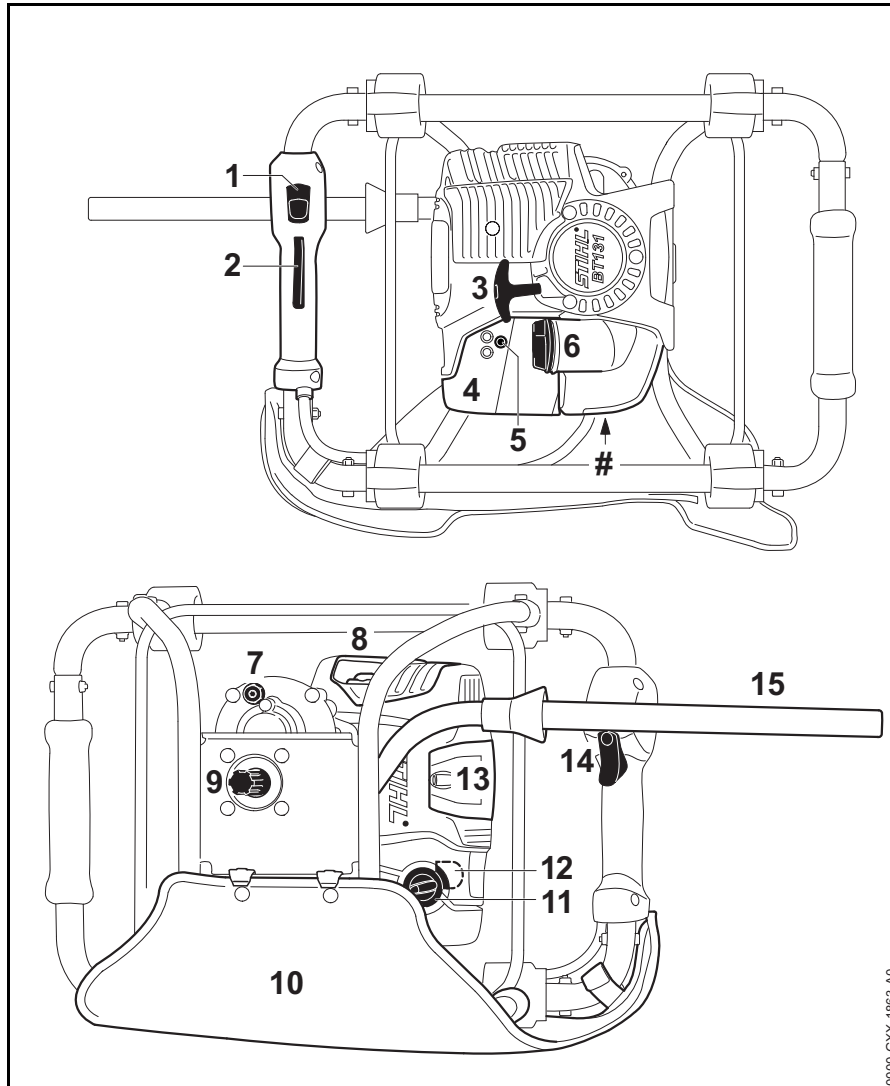
Verschleißteile

Manche Teile des Motorgerätes unterliegen auch bei bestimmungsgemäßem Gebrauch einem normalen Verschleiß und müssen je nach Art und Dauer der Nutzung rechtzeitig ersetzt werden. Dazu gehören u. a.:

- Bohrerbremse
- Kupplung
- Bohrwerkzeuge
- Filter (für Luft, Kraftstoff)

- Anwerfvorrichtung
- Zündkerze
- Dämpfungselemente des Antivibrations-Systems

Wichtige Bauteile



- 1 Stoptaster
- 2 Gashebelsperre
- 3 Anwerfgriff
- 4 Filterdeckel
- 5 Vergasereinstellschraube
- 6 Tankverschluss
- 7 Verschlusschraube
- 8 Schalldämpfer mit Funkenschutzgitter¹⁾
- 9 Bohrspindel
- 10 Anlagepolster
- 11 Startklappenhebel
- 12 Kraftstoffhandpumpe
- 13 Abdeckung Zündkerze
- 14 Gashebel
- 15 Auslösehebel für Bohrerbremse
- # Maschinenummer

1) Funkenschutzgitter ist länderabhängig vorhanden

Technische Daten

Triebwerk

STIHL Einzylinder-Viertaktmotor mit Gemischschmierung

Hubraum:	36,3 cm ³
Zylinderbohrung:	43 mm
Kolbenhub:	25 mm
Leistung nach ISO 8893:	1,4 kW (1,9 PS) bei 8500 1/min
Leerlaufdrehzahl:	2800 1/min
Abregeldrehzahl:	9500 1/min
Ventilspiel	
Einlassventil:	0,10 mm
Auslassventil:	0,10 mm

Zündanlage

Elektronisch gesteuerter Magnetzündler

Zündkerze (entstört): NGK CMR 6H

Elektrodenabstand: 0,5 mm

Kraftstoffsystem

Lageunempfindlicher Membranvergaser mit integrierter Kraftstoffpumpe

Kraftstofftankinhalt: 710 cm³ (0,71 l)

Bohrgetriebe

2-stufiges Stirnradgetriebe

Übersetzungsverhältnis: 47,5:1

Max. Spindeldrehzahl: 200 1/min

Max. Drehmoment der

Bohrspindel: 81 Nm

Schmierung: STIHL Getriebefett für Motorsensen

Gewicht

unbetankt, ohne

Bohrwerkzeug: 10 kg

Maße

Länge mit Tragrahmen: 400 mm

Breite mit Tragrahmen: 530 mm

Höhe ohne

Bohrwerkzeug: 365 mm

Schall- und Vibrationswerte

Zur Ermittlung der Schall- und Vibrationswerte werden Leerlauf und nominelle Höchstdrehzahl im Verhältnis 1:4 berücksichtigt.

Weiterführende Angaben zur Erfüllung der Arbeitgeberrichtlinie Vibration 2002/44/EG siehe www.stihl.com/vib

Schalldruckpegel L_{peq} nach ISO 11201

92 dB(A)

Schallleistungspegel L_{weq} nach ISO 3744

100 dB(A)

Vibrationswert $a_{hv,eq}$ nach ISO 20643

Erdborher 90 mm

Handgriff links: 1,7 m/s²

Handgriff rechts: 2,0 m/s²

Für den Schalldruckpegel und den Schallleistungspegel beträgt der K-Faktor nach RL 2006/42/EG = 2,5 dB(A); für den Vibrationswert beträgt der K-Faktor nach RL 2006/42/EG = 2,0 m/s².

REACH

REACH bezeichnet eine EG Verordnung zur Registrierung, Bewertung und Zulassung von Chemikalien.

Informationen zur Erfüllung der REACH Verordnung (EG) Nr. 1907/2006 siehe www.stihl.com/reach

Reparaturhinweise

Benutzer dieses Gerätes dürfen nur Wartungs- und Pflegearbeiten durchführen, die in dieser Gebrauchsanleitung beschrieben sind. Weitergehende Reparaturen dürfen nur Fachhändler ausführen.

STIHL empfiehlt Wartungsarbeiten und Reparaturen nur beim STIHL Fachhändler durchführen zu lassen. STIHL Fachhändlern werden regelmäßig Schulungen angeboten und technische Informationen zur Verfügung gestellt.

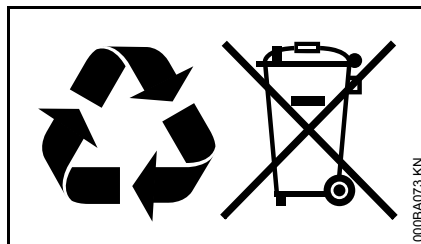
Bei Reparaturen nur Ersatzteile einbauen, die von STIHL für dieses Gerät zugelassen sind oder technisch gleichartige Teile. Nur hochwertige Ersatzteile verwenden. Ansonsten kann die Gefahr von Unfällen oder Schäden am Gerät bestehen.

STIHL empfiehlt STIHL Original-Ersatzteile zu verwenden.

STIHL Original-Ersatzteile erkennt man an der STIHL Ersatzteilnummer, am Schriftzug **STIHL** und gegebenenfalls am STIHL Ersatzteilkennzeichen **G** (auf kleinen Teilen kann das Zeichen auch allein stehen).

Entsorgung

Bei der Entsorgung die länderspezifischen Entsorgungsvorschriften beachten.



STIHL Produkte gehören nicht in den Hausmüll. STIHL Produkt, Akkumulator, Zubehör und Verpackung einer umweltfreundlichen Wiederverwertung zuführen.

Aktuelle Informationen zur Entsorgung sind beim STIHL Fachhändler erhältlich.

EU-Konformitätserklärung

ANDREAS STIHL AG & Co. KG
Badstr. 115
D-71336 Waiblingen

Deutschland

erklärt in alleiniger Verantwortung, dass

Bauart:	Erdbohrgerät
Fabrikmarke:	STIHL
Typ:	BT 131
Serienidentifizierung:	4313
Hubraum:	36,3 cm ³

den einschlägigen Bestimmungen der Richtlinien 2006/42/EG und 2014/30/EU entspricht und in Übereinstimmung mit den jeweils zum Produktionsdatum gültigen Versionen der folgenden Normen entwickelt und gefertigt worden ist:

EN ISO 12100, EN 55012,
EN 61000-6-1

Aufbewahrung der Technischen
Unterlagen:

ANDREAS STIHL AG & Co. KG
Produktzulassung

Das Baujahr und die Maschinenummer
sind auf dem Gerät angegeben.

Waiblingen, 27.07.2016
ANDREAS STIHL AG & Co. KG
i. V.



Thomas Elsner
Leiter Produktmanagement und
Services



Anschriften

STIHL Hauptverwaltung

ANDREAS STIHL AG & Co. KG
Postfach 1771
71307 Waiblingen

STIHL Vertriebsgesellschaften

DEUTSCHLAND

STIHL Vertriebszentrale AG & Co. KG
Robert-Bosch-Straße 13
64807 Dieburg
Telefon: +49 6071 3055358

ÖSTERREICH

STIHL Ges.m.b.H.
Fachmarktstraße 7
2334 Vösendorf
Telefon: +43 1 86596370

SCHWEIZ

STIHL Vertriebs AG
Isenrietstraße 4
8617 Mönchaltorf
Telefon: +41 44 9493030

TSCHECHISCHE REPUBLIK

Andreas STIHL, spol. s r.o.
Chrlická 753
664 42 Modřice

STIHL Importeure

BOSNIEN-HERZEGOWINA

UNIKOMERC d. o. o.
Bišće polje bb
88000 Mostar
Telefon: +387 36 352560
Fax: +387 36 350536

KROATIEN

UNIKOMERC - UVOZ d.o.o.
Sjedište:
Amruševa 10, 10000 Zagreb

Prodaja:
Ulica Kneza Ljudevita Posavskog 56,
10410 Velika Gorica
Telefon: +385 1 6370010
Fax: +385 1 6221569

TÜRKEI

SADAL TARIM MAKİNALARI DIŞ
TİCARET A.Ş.
Alsancak Sokak, No:10 I-6 Özel Parsel
34956 Tuzla, İstanbul
Telefon: +90 216 394 00 40
Fax: +90 216 394 00 44

0458-529-0021-A

deutsch



www.stihl.com



0458-529-0021-A